

機器名稱：桌上型霜淇淋機

型號：C708

單口味/可加熱型/附空氣幫浦

功能：

1. 單儲料槽 18.9 公升，單出料口冷凍缸 3.2 公升
2. 加熱型儲料槽-可 14 天拆機清洗
3. 附空氣幫浦-膨脹率達 55%
4. 每小時可生產約 400 支霜淇淋(3.5oz/100 公克)
5. 附不銹鋼熱風導流罩，機器可有效散熱

規格：

外型尺寸- 面寬 53.5x 機深 86.2x 總高 90 公分

機器淨重- 167 公斤

電力規格- 1-220V/30Amps

 TAYLOR®

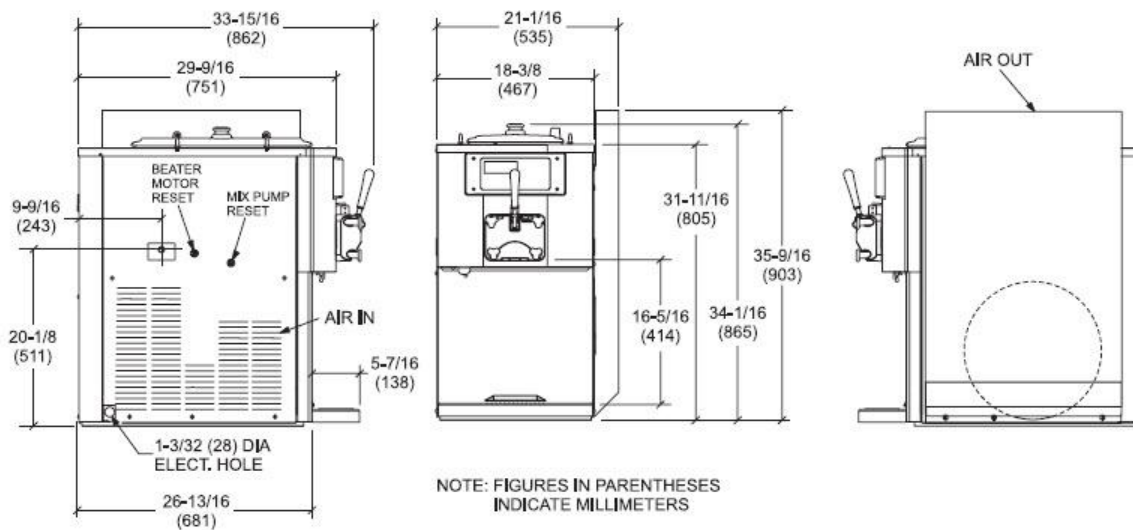
**CROWN™**  
SERIES

TOTALLY DIFFERENT.



## C708 Soft Serve Freezer

Shown with optional Air Discharge Chute



久順餐飲設備有限公司 <http://www.jeoushun.com/>

客服專線 0800-225222，客服傳真 0800-025666，客服專線 0925-225222

北區諮詢 0925-225555，台北 02-82186031

中區諮詢 0925-553333，台中 04-22429263

南區諮詢 0925-112222，台南 06-2460300，嘉義 05-2771771，高雄楠梓 0925-112222